

# 目 录

一、概述.....	2
二、主要技术性能.....	2
三、检测原理及结构简述.....	3
四、操作步骤.....	4
五、充电.....	6
六、注意事项.....	6
七、仪器及附件（装箱单）.....	7

## 一、概述

科电公司的 SJ-6 湿海绵针孔检漏仪应用湿海绵测试技术。用于测量导电基体上 500 微米以下的绝缘涂层的针孔、缝隙、破损等缺陷。SJ-6 是一款多档位的检漏仪。

## 二、主要技术性能

### 1、整机性能：

- (1) 三种电阻灵敏度可供选择；
- (2) 可见信号及音频报警；
- (3) 低电压指示器；
- (4) 易装卸信号线；
- (5) 大标准海绵；
- (6) 便携式包装箱；

### 2、详细参数：

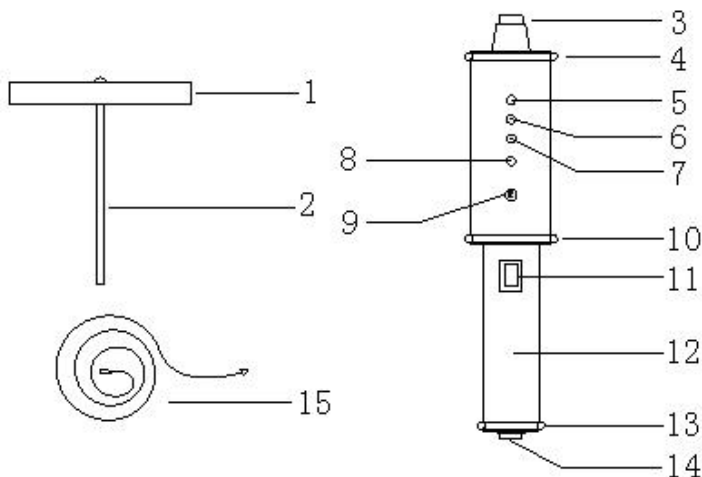
- (1) 适用检测厚度：A 档 ——300 微米；  
B 档 ——500 微米；  
C 档——500 微米；
- (2) 灵敏度：A 档 >90K $\Omega$ -5%；  
B 档 >125K $\Omega$ -5%；  
C 档 >400K $\Omega$ -5%；
- (3) 电池：锂电池 11.1V/1100mAh；
- (4) 消耗功率：≤0.5W；
- (5) 重量：约 500g；
- (6) 尺寸：290×53×53mm；

- (7) 档位指示:三个档位分别有对应的 LED 灯指示;
- (8) 电池充电: 专门配有 12VDC 锂电池恒压充电器;
- (9) 海绵尺寸: 170×70×30mm;
- (10) 探杆长度: 195mm;
- (11) 地线长度: 4m

### 三、检测原理及结构简述

1、检测原理: 将湿海绵放在涂层上, 湿润液体渗入针孔, 导通与基体之间的电路, SJ-6 自动检测到电路, 发出声音报警, 三个档位指示灯同时闪烁, 于是针孔被检测出来。可在针孔处做记号以便日后修补, 然后继续测量。

2、设备结构图:



- (1) ——海绵刷;
- (2) ——探杆;
- (3) ——探杆连接端子;

- (4) ——橡胶护套;
- (5) ——A 档指示灯;
- (6) ——B 档指示灯;
- (7) ——C 档指示灯;
- (8) ——欠压指示灯;
- (9) ——档位切换开关;
- (10) ——橡胶护圈;
- (11) ——电源开关;
- (12) ——手柄;
- (13) ——橡胶护圈;
- (14) ——接地/充电三芯插头地线;
- (15) ——地线;

3、结构简述：该仪器由主机体、接地线、海绵刷组成。

(1) 主机部分：内装有集成控制电路，锂电池，声光报警装置等；

(2) 接地线部分：与被检测目标的基体相连接；

(3) 海绵刷部分：浸湿后与被检测物表面相接触的部分。

## 四、操作步骤

1、熟读本仪器使用说明书，弄清各部分的功能，具体名称见设备结构图部分。

(1) 档位切换开关：选择三个档位，以适应不同防腐层检测需要；

(2) 电源开关：为仪器接通或断开电源；

(3) A 档指示灯：点亮时指明检漏仪此时所选择的电阻灵敏度为 90KΩ；

(4) B 档指示灯：点亮时指明检漏仪此时所选择的电阻灵敏度为 125KΩ；

(5) C 档指示灯：点亮时指明检漏仪此时所选择的电阻灵敏度为 400KΩ；

(6) 电池欠压指示灯：此灯亮时请充电；

(7) 接地/充电座：用于连接接地长线和接入充电器；

(8) 探杆连接端子：用于连接探杆；

(9) 橡胶护套：当检漏仪意外跌落时，保护仪器；

(10) 光报警区：凡有漏点被检测到时，三个档位指示灯被同时点亮，以示报警；

(11) 手柄：探测时用手握住此柄；

(12) 探杆：用于连接海绵刷和主机；

(13) 海绵刷：导电液（水）中浸湿后，在被检测物表面接触划过。

(14) 地线：将其连接段插入到接地/充电座内，另一端与被检测物的基体相接触；

## 2、使用方法

(1) 按 SJ-6 使用说明书组装主机、探杆、海绵刷和地线，用强力磁铁吸附在金属管壁一端裸露表面，然后用地线夹夹住磁铁。也可以根据自己的需要将地线夹直接与金属管壁一端裸露表面相连接。

(2) 用导电液体（水）浸湿海绵刷。

(3) 用湿海绵刷与金属管的另一端裸露表面接触，仪器应发

出声光报警信号，表明检漏仪已准备好。检漏时应将湿海绵紧贴防腐层表面移动。根据报警信号找到漏点时，应及时在针孔处做记号以便日后修补，然后继续检测。

(4) 检漏前应保证防腐层表面干燥。如果防腐层处于能在其表面形成电解液的环境(如盐雾)中，则检漏前要冲洗防腐层表面并晾干。检漏时应保证电解液距金属管端或金属裸露面至少13mm。

(5) 为提高检测精度，可在水中加入一些润湿剂（或食盐），降低水的表面张力（或增强水的导电性），使溶液更好地穿透针孔发现漏点。（推荐水与食盐的质量比为10:3.5，其他不同润湿剂参照其对应说明书）。

## 五、充电

SJ-6 检漏仪选用的是锂聚合物电池，当主机面板上的欠压指示灯点亮时，为防止锂电过放电，应及时用配套的充电器充电。当充电器的红灯点亮时，表明正在对锂电池进行充电；当绿灯点亮时，表明电池已经被充满，此时可以停止充电。整个过程大约需要两个半至三个小时。

## 六、注意事项

1、若检漏仪长时间不用，应将电池充满电后再放置；每3~6个月补电一次。

2、为不影响检漏效果，应将地线与被检测物的金属部分接触良好。

3、海绵刷采用德国技术以 PVA 材料制成，具有超强的吸水性，韧性好。第一次使用前如果海绵已经变硬，请将浸于水中约 2~3 分钟（请勿浸入 80°C 以上的水中），软化后即可使用。如连续七天不使用会自然变硬，如要使用，请浸软后再使用。请勿暴晒。每次使用，为不影响检测效果，请保持充足的水份。用完放于密封袋中，以利下次使用。

## 七、仪器及附件（装箱单）

(1) SJ—6型湿海绵针孔检漏仪主机	1台
(2) 探杆	1支
(3) 海绵探头	1个
(4) 接地线	1根
(5) 充电器	1个
(6) 塑料包装箱	1个
(7) 使用说明书	1份
(8) 仪器保修卡 合格证	1份

**山东公司：** 山东锐智科电检测仪器有限公司

地址： 济宁市高新区接庄街道济东矿外路 6 号

电话： 0537-2884797 2636876 2255887

传真： 0537-2882840 邮编:272000

网址： [www.kedianyiqi.com](http://www.kedianyiqi.com)

**北京公司：** 北京科电时代仪器技术有限公司

地址： 北京市朝阳区五里桥一街北京像素 7 号楼 401 室

电话： 010-57571286 57572796

传真： 010-57571286

**上海公司：** 上海懿科电子科技有限公司

地址： 上海市嘉定区南翔镇顺达路 98 弄 48 号

电话： 021-65201013 65201012

传真： 021-65201012